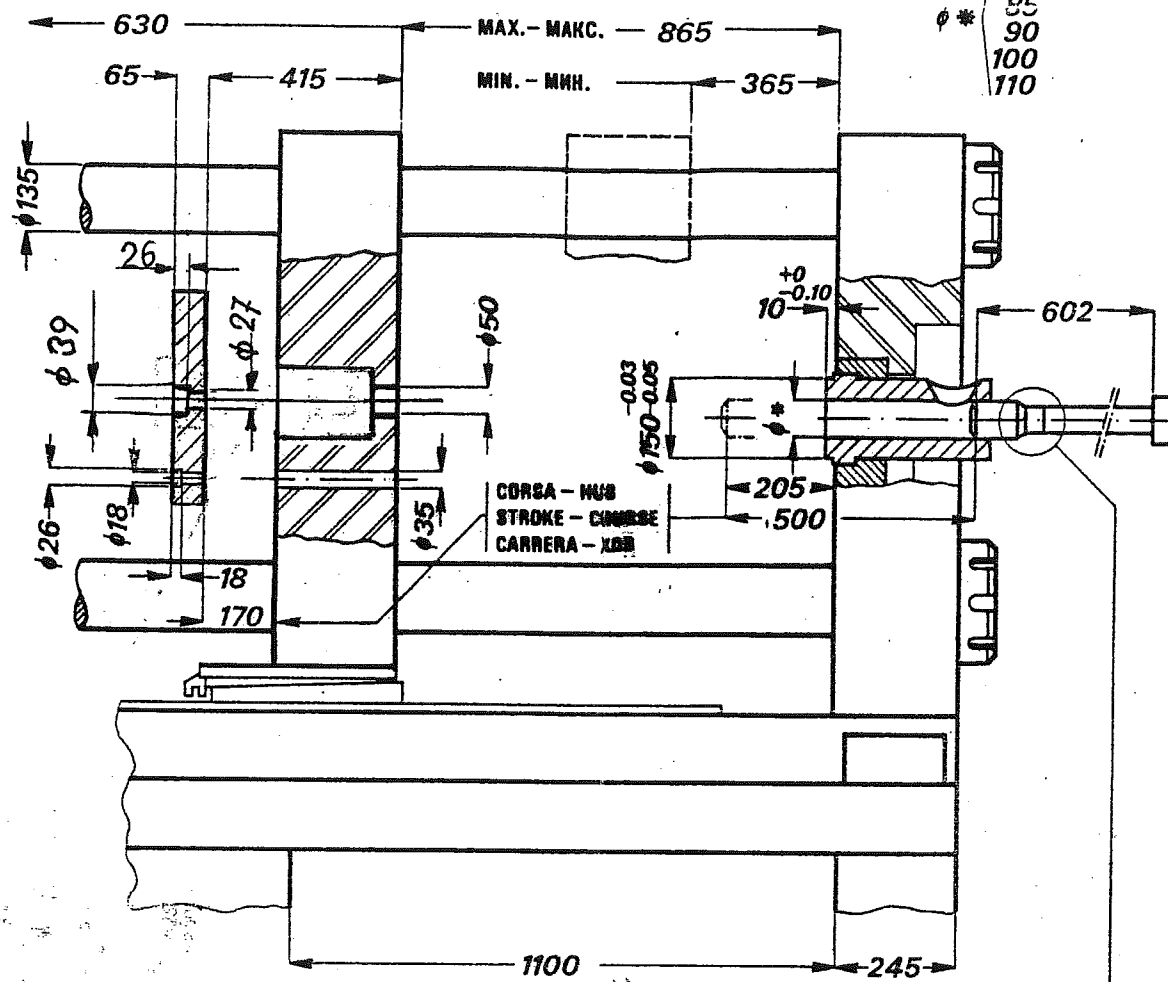
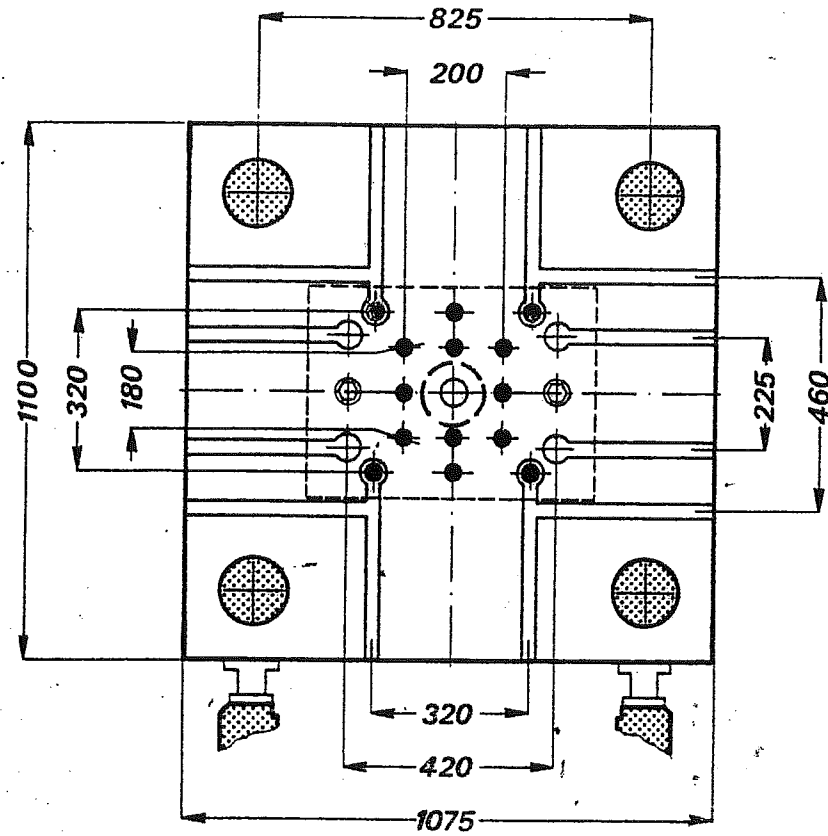


PIANO MOBILE
BEWEGLICHE PLATTE
MOVING PLATEN
PLATEAU MOBILE
PLATO MOVIL
ПОДВИЖНАЯ ПЛИТА

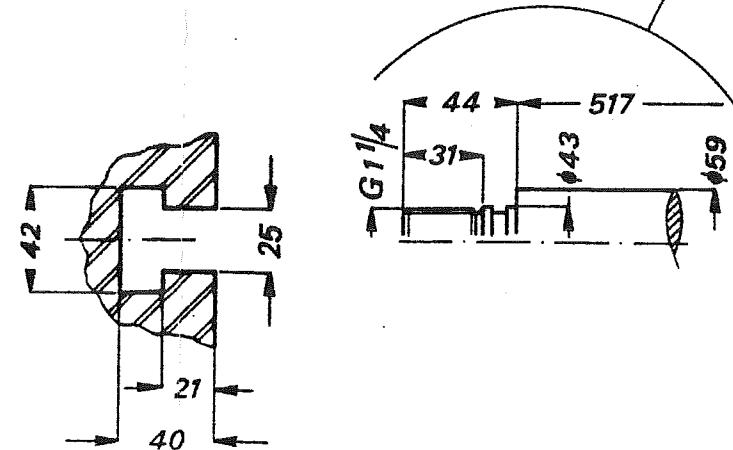
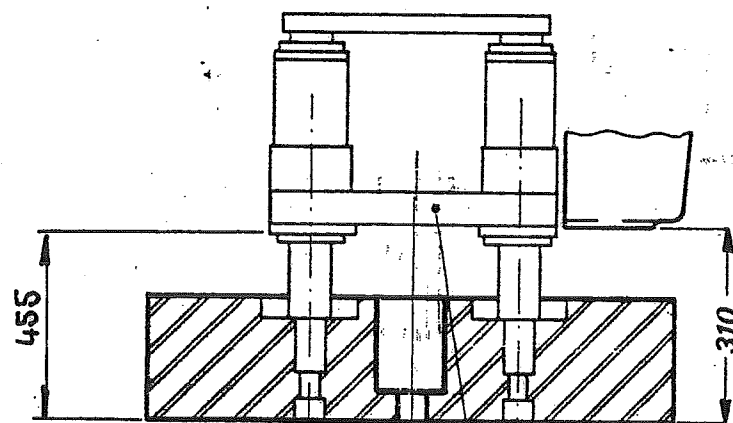
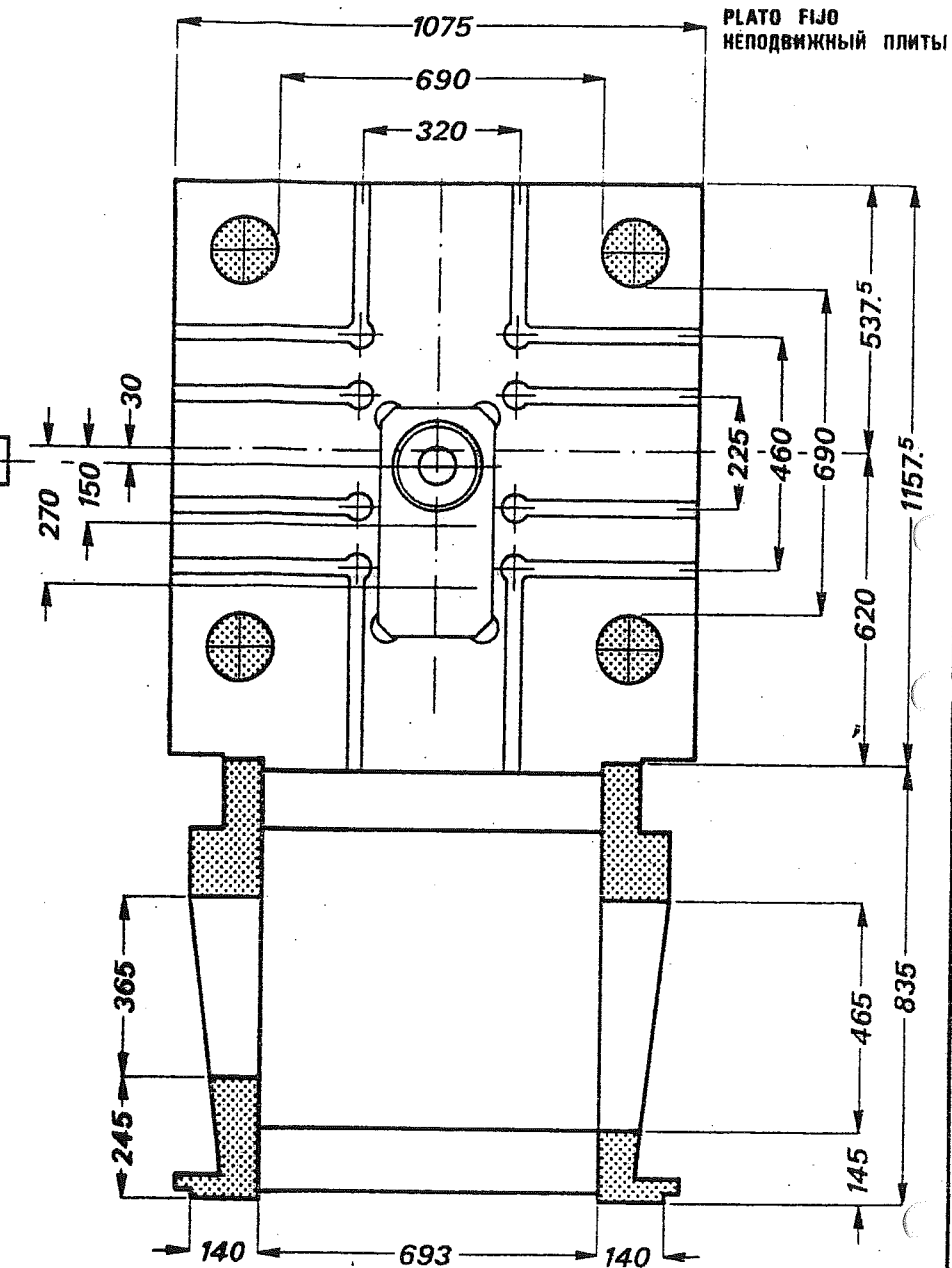
CORSA PIANO MOBILE
FORMHUB
MOVING PLATEN STROKE
COURSE PLATEAU MOBILE
CARRERA PLATO MOVIL
ХОД ПОДВИЖНОЙ ПЛИТЫ

ALTEZZA STAMPI
FORMHOEHE
DIE HEIGHT
HAUTEUR MOULES
ALTURA MOLDES
ВЫСОТА ПРЕССФОРМ

PIANO FISSO
FESTE PLATTE
FIXED PLATEN
PLATEAU FIXE
PLATO FIJO
НЕПОДВИЖНАЯ ПЛИТА



- 60
- 65
- 70
- 75
- 80
- 85
- 90
- 100
- 110



kN. 285
FORZA ESTRAZIONE CENTRALE
AUSWERFERKRAFT
EJECTION FORCE
PUISSANCE ÉJECTION CENTRALE
FUERZA DE EXPULSION CENTRAL
ЦЕНТРАЛЬНОЕ УСИЛИЕ ВЫТАЛКИВАНИЯ

Data: 29.5.02
Disegnato: FRANZONI
Cod. Cliente: DANCAST
Macchina: IP 500
Sostituisce:
Sostituito:

DATI APPLICAZIONE STAMPI
FORMAUSPANNUNG
PLATENS SCHEME
FIXATION DU MOULE
FIJACION DEL MOLDE
ДАНИЕ ПРИМЕНЕНИЯ ПРЕСС

Dis.N.016175581



ITALPRESS