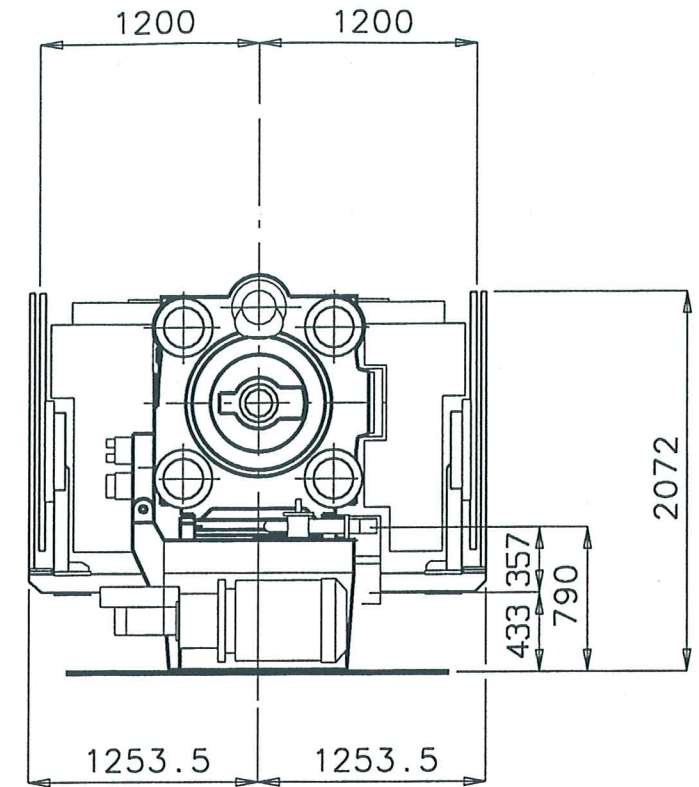
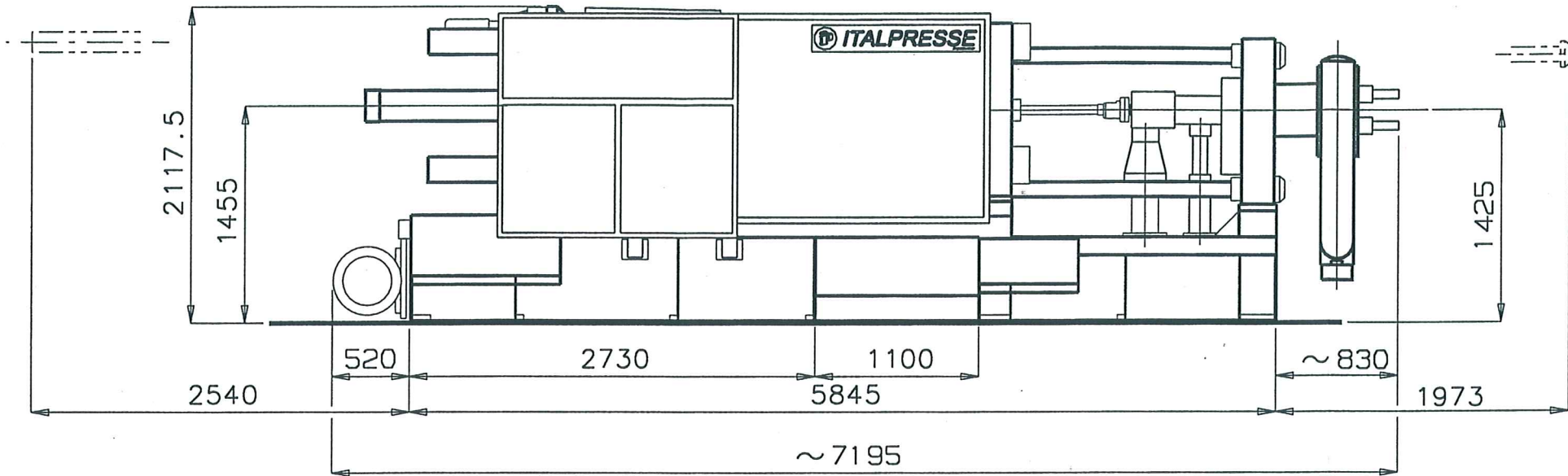


CAVO ELETTRICO LUNG.mm
ELEKTRISCHES KABEL LANGE mm
ELECTRIC CABLE LENGTH mm
CABLE ELECTRIQUE LONG.mm

4000

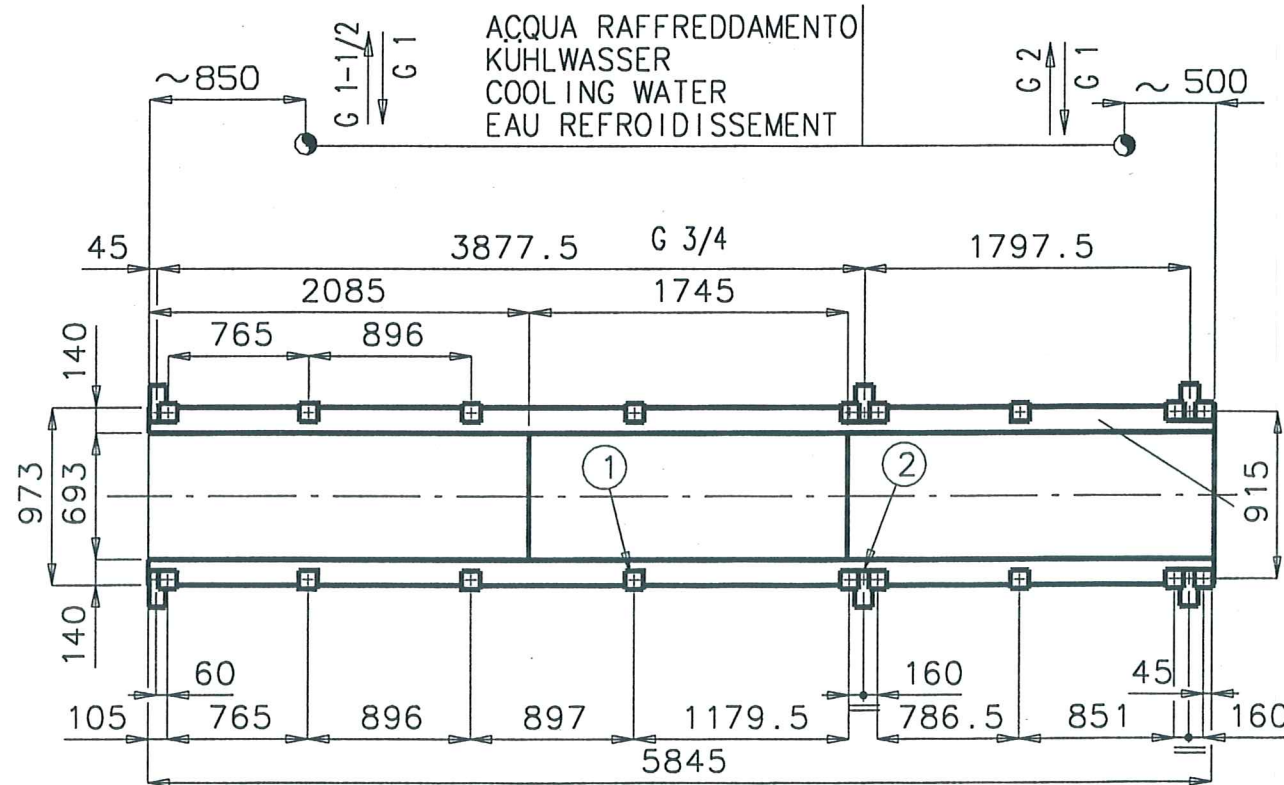
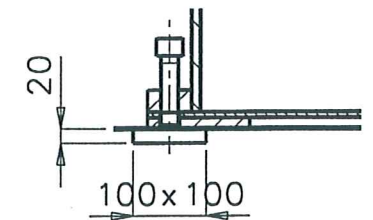
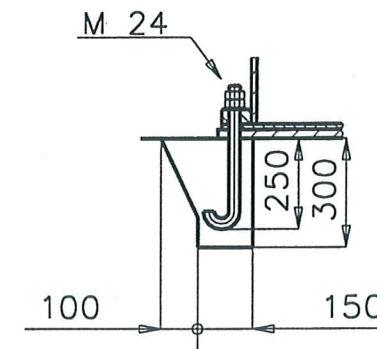
POTENZA MAX. INSTALLATA
MAX. BETRIEBSLEISTUNG
MAX. INSTALLED POWER
PUISSANCE MAX. INSTALLEE

KW 37



② FISSAGGIO MACCHINA
ZUGANKER
MACHINE FIXING
BOULON D'ANCRAGE

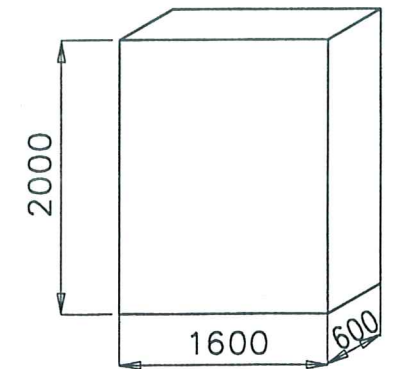
① LIVELLO MACCHINA
JUSTIERUNG
MACHINE LEVELLING
NIVELLEMENT



PIANO DI APPOGGIO-CARICO PER cm²kg
AUFLAGEFLÄCHE-LAST / cm²kg
BEARING SURFACE-LOAD PER cm²kg
PLAN D'APPUI-CHARGE AU cm²kg

1,5 ~

QUADRO ELETTRICO
ELEKTRISCHER SCHALTSCHRANK
ELECTRIC CABINET
ARMOIRE ELECTRIQUE



PRESA ARIA
LUFTANSCHLUB
AIR CONNECTION
BRANCHEMENT AIR

MIN. 5 atm m³/h1.4

Data: 16/05/2002

Disegnato: *B. Basso*

Scala: 1:40

IP 500

Cliente: DANCAST

PIANO FONDAZIONE
FUNDAMENTPLAN
FOUNDATION PLAN
PLAN DE FONDATIONS

Dis.N 016185440



macchine e sistemi per la pressocolata
equipment for high pressure diecasting

NON INTERPRETATE I DISegni
SE AVETE QUALSI CHEDETE